



Завдання
теоретичного туру
Всеукраїнської учнівської олімпіади з трудового навчання
(технічні види праці)
8 клас

Шифр _____

Загальна кількість балів _____

№	Зміст завдання	Відповідь	Набрано балів
У завданнях 1–10 потрібно вибрати лише ОДНУ правильну відповідь			
1	Як називаються розміри деталі, що отримують після її обробки? а) граничні; б) габаритні; в) дійсні; г) допустимі.		
2	Де повинна залишатися лінія розмітки після випилювання заготовки? а) на утвореному за результатами пиляння відході; б) на заготовці; в) обидві відповіді правильні; г) правильної відповіді немає.		
3	У якому переліку наведено хвойні породи дерев? а) дуб, сосна, береза; б) ялина, вільха, сосна; в) сосна, ялина, модрина, кедр, ялиця; г) модрина, граб, ялина; д) осика, ялина, сосна.		
4	З'єднання коротких заготовок у довгі називають: а) зрощуванням; б) спаюванням; в) зварюванням; г) вірної відповіді немає.		
5	Лінія, від якої розпочинається розмічання деталі називається а) осьовою; б) базовою; в) головною.		
6	Що необхідно зробити, щоб полегшити хід пилки в пропилі під час поперечного пиляння? а) заточити зубці пилки з одного боку; б) заточити зубці пилки з обох боків; в) по чергово розвести зубці пилки в один бік; г) по чергово розвести зубці пилки в різні боки.		
7	Укажи метод проектування, в якому застосовують різні прийоми компоновання структурних елементів у цілісну композицію: а) фантазування; б) комбінаторика; в) аналогії біоформам; г) фокальні об'єкти.		
8	Як називають інструмент зображений на рисунку? а) стамеска; б) реср; в) крючок; г) мейсель; г) фасонний різець.		
9	Яке зображення називають ескізом? а) технічний рисунок без розмірів; б) зображення деталей виконано від руки з нанесеними розмірами, дотриманням пропорцій «на око»; в) копія креслення; г) рисунок від руки; д) креслення, де зображено декілька деталей одного механізму.		
10	Якою буквою позначають площину на якій отримують проєкцію предмета при його розгляді зверху:		

	а) V; б) H; в) W.												
11	<i>Зачитайте.</i> З яких елементів складається квартирна електромережа?												
12	<i>Поясніть.</i> Який технологічний процес виконують за допомогою рейсмуса?												
У завданнях 13–15 оберіть ДЕКІЛЬКА правильних відповідей													
13	До слюсарних інструментів відносять:												
	а) свердла, молотки, напилки; б) плоскогубці, рубанок, свердло; в) зубило, кернер, плашка; г) циркуль, долото, штангенциркуль.												
14	Укажіть основні етапи виконання проекту												
	1. вступний; 2. організаційний; 3. підготовчий; 4. організаційно-підготовчий; 5. основний; 6. технологічний; 7. заключний; 8. підсумковий; 9. конструкторський.												
15	Укажіть професії деревообробних підприємств												
	а) тесляр; б) столяр будівельний; в) слюсар; г) випалювач по дереву; д) муляр.												
У завданнях 16–18 потрібно встановити відповідність													
16	Чим виконують дані операції? Встановіть відповідність.												
	а) розмічання; б) свердління; в) рихтування; г) позначення центрів отворів	1) киянка; 2) штангенрейсмус; 3) кернер; 4) коловорот.	<table border="1"> <tr><td>1</td><td></td></tr> <tr><td>2</td><td></td></tr> <tr><td>3</td><td></td></tr> <tr><td>4</td><td></td></tr> </table>	1		2		3		4			
1													
2													
3													
4													
17	Установіть відповідність між назвами основних частин деревини та їхніми позначеннями на рисунку:												
	а) луб; б) ядро; в) кора; г) заболонь; д) камбій.		<table border="1"> <tr><td>1</td><td></td></tr> <tr><td>2</td><td></td></tr> <tr><td>3</td><td></td></tr> <tr><td>4</td><td></td></tr> <tr><td>5</td><td></td></tr> </table>	1		2		3		4		5	
1													
2													
3													
4													
5													
18	Якого формату лист жерсті необхідно взяти для того, щоб побудувати розгортку куба в якого ребро дорівнює 8 см.												

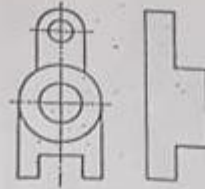
Завдання
I етапу теоретичного туру олімпіади з трудового навчання
9 клас хлопці

№ п/п	Зміст завдання	Відповідь
1	Яким із наведених інструментів найзручніше вимірювати діаметри поверхонь циліндричної форми?	1. металевою лінійкою 2. шаблоном 3. кронциркулем 4. штангенциркулем 5. всіма переліченими інструментами
2	Який верстат використовується для токарної обробки деревини?	1) ТВ-4; 2) ТВ-6; 3) СТД-120М; 4) КТШ
3	Які речовини відносяться до сплавів?	1. мідь; 2. бронза; 3. дюралюміній; 4. сталь; 5. срібло
4	Яка властивість сталі змінюється залежно від вмісту вуглецю?	1. пружність; 2. твердість; 3. пластичність; 4. всі перераховані
5	Який з перелічених інструментів призначений для нарізання зовнішньої різьби?	1. плашка; 2. вороток; 3. зенкер; 4. клуп
6	Як позначається на кресленні метрична різьба з дрібним кроком?	1. $\varnothing 10 \times 1,5$; 2. $10 \times 1,5$; 3. $M10 \times 1,5$; 4. M10; 5. M10x4
7	Яка необхідна ширина стамески для видовбування гнізда поперечним перерізом 30x7мм?	1. 4мм; 2. 10мм; 3. 6мм; 4. 12мм; 5. 8мм
8	Вкажіть пристрій, який перетворює електричну енергію на механічну і навпаки	1. джерело електричного струму; 2. генератор електричного струму; 3. електричний двигун; 4. електрична машина; 5. акумулятор
9	За допомогою вольтметра вимірюється:	1. величина напруги; 2. сила струму; 3. електричний опір; 4. потужність
10	Вкажіть послідовність надання долікарської допомоги людині, враженої електрострумом.	1. викликати швидку допомогу; 2. звільнити від струмопровідної частини; 3. виконувати штучне дихання

Практичне завдання. Виготовити виріб з металу (дерева) відповідно до запропонованої технологічної карти

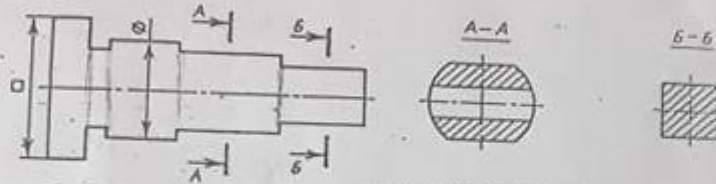
1

1.7. На вигляді зліва виконайте профільний розріз



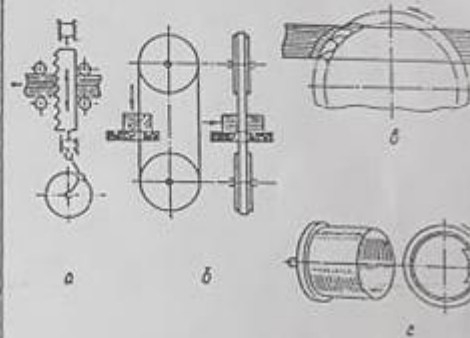
2

2.8. Докресліть лінії, яких не вистачає на головному вигляді деталі зображеної на кресленні.



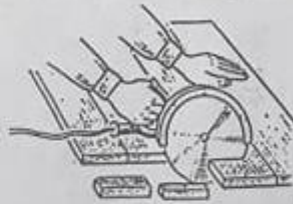
3

4.1. На якому рисунку зображено схему пиляння деревини циліндричними пилами?



4

4.7. Яка технологічна операція виконується на зображеному малюнку?



а - поздовжнє розпилювання;
б - поперечне торцювання;
в - загилювання шипів.

11 5

3.2. Як називається процес руйнування металів і сплавів внаслідок їх взаємодії із зовнішнім середовищем?

а - старіння;
б - корозія;
в - дифузія;
г - вивітрювання.

12 6

4.8. На якому рисунку зображено схему заточування пилки для поздовжнього пиляння?

